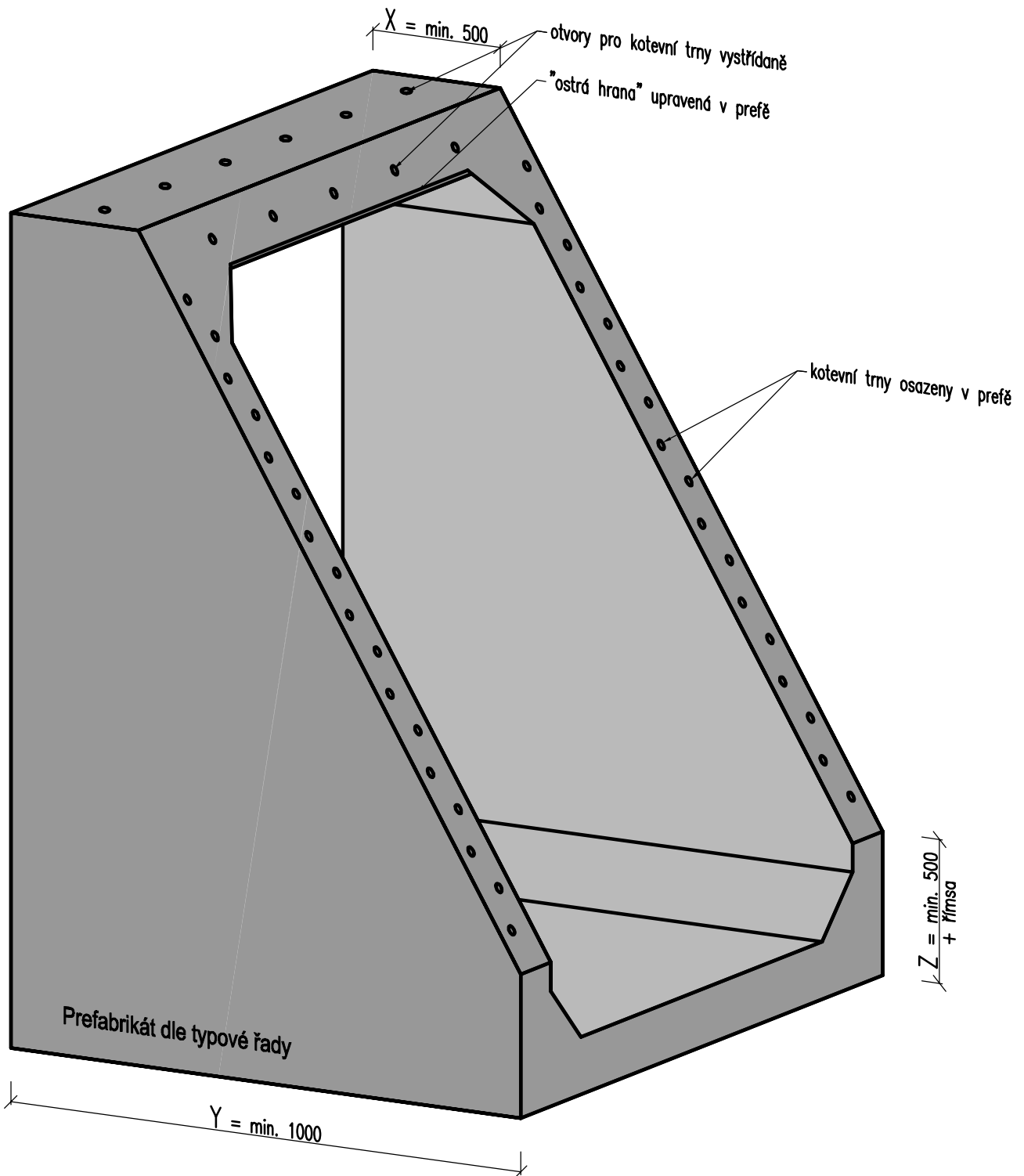


# Podklad pro zadání koncového šikmého prefabrikátu

## 3D náhled na prvek



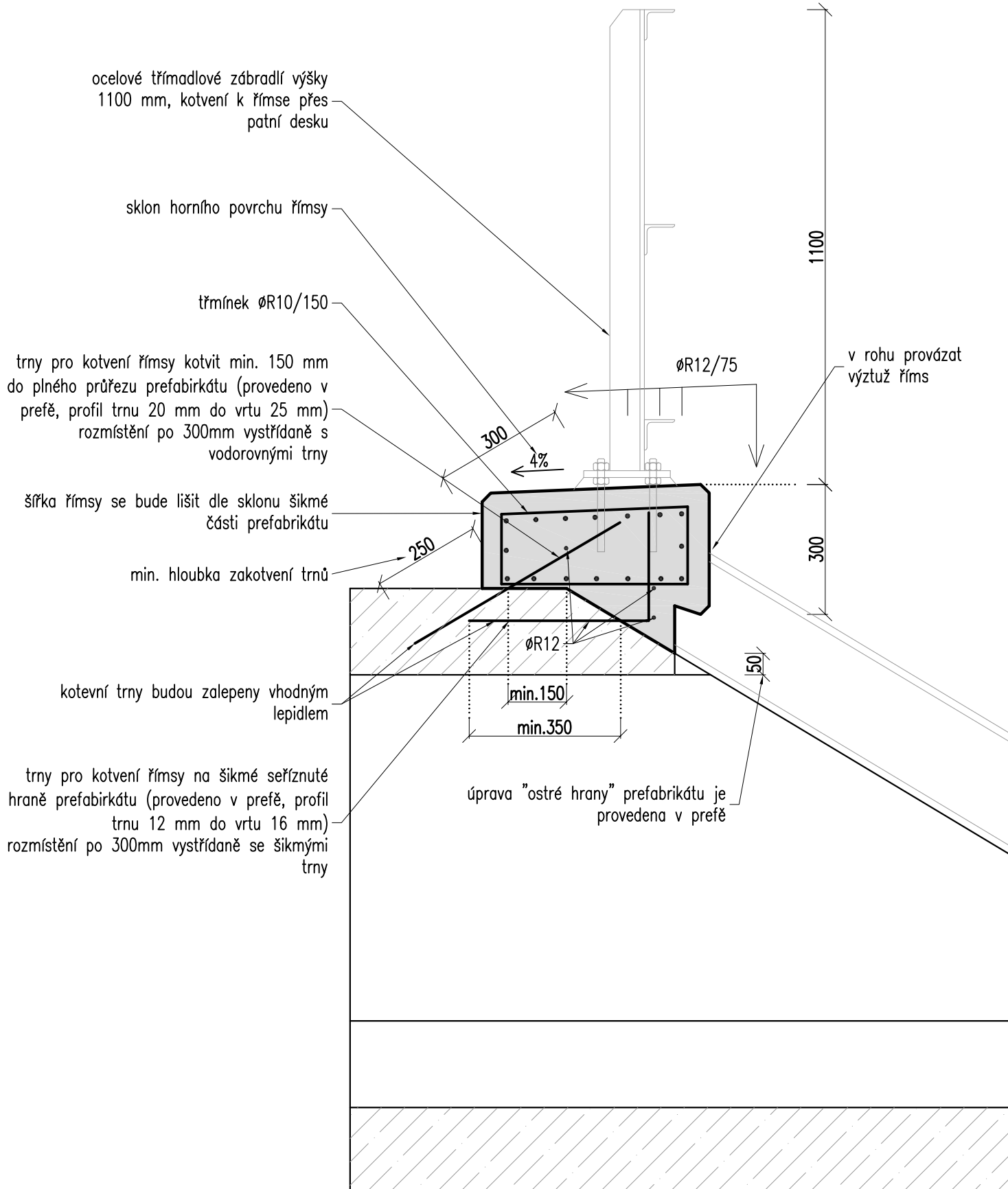
Pozn.:

- umístění úchytů budou navrženy individuálně výrobce prefabrikátů Prefa Grygov
- otvory pro kotvení římsy budou předvrtány a trny zalepeny u výrobce před dodáním na stavbu
- pro objednávku bude uvedeno označení typového prefabrikátu + doplňující rozměry pro úpravu koncového prefabrikátu například takto: "RŽP-T 1500x1500 - koncový šikmý díl o rozměrech  $X=500\text{mm}$ ,  $Y=1500\text{mm}$ ,  $Z=500\text{mm}$ "

# Monolitická římsa ukončující koncové šikmo seříznuté prefabrikáty.

Pozn: Trny jsou osazeny v prefě a jsou součástí prefabrikátu. Na stavbě nesmí být do prefabrikátů vrtáno ani jinak zasahováno. Seříznutá plocha je pro dopravu vhodným způsobem ošetřena z prefy (tj. proti korozi výztuže a degradaci betonu odříznuté plochy)

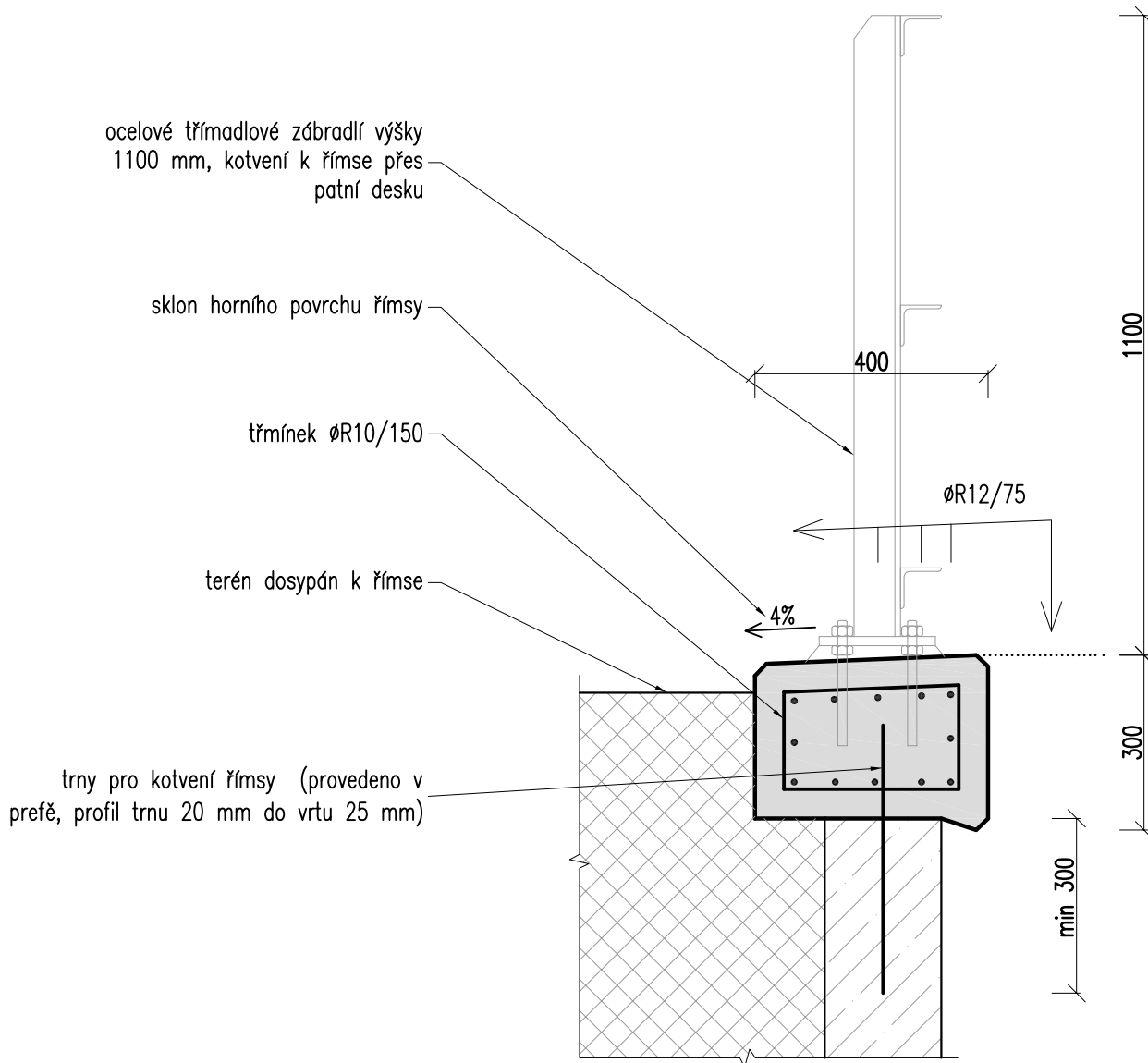
Na "čele":



# Monolitická římsa ukončující koncové šikmo seříznuté prefabrikáty.

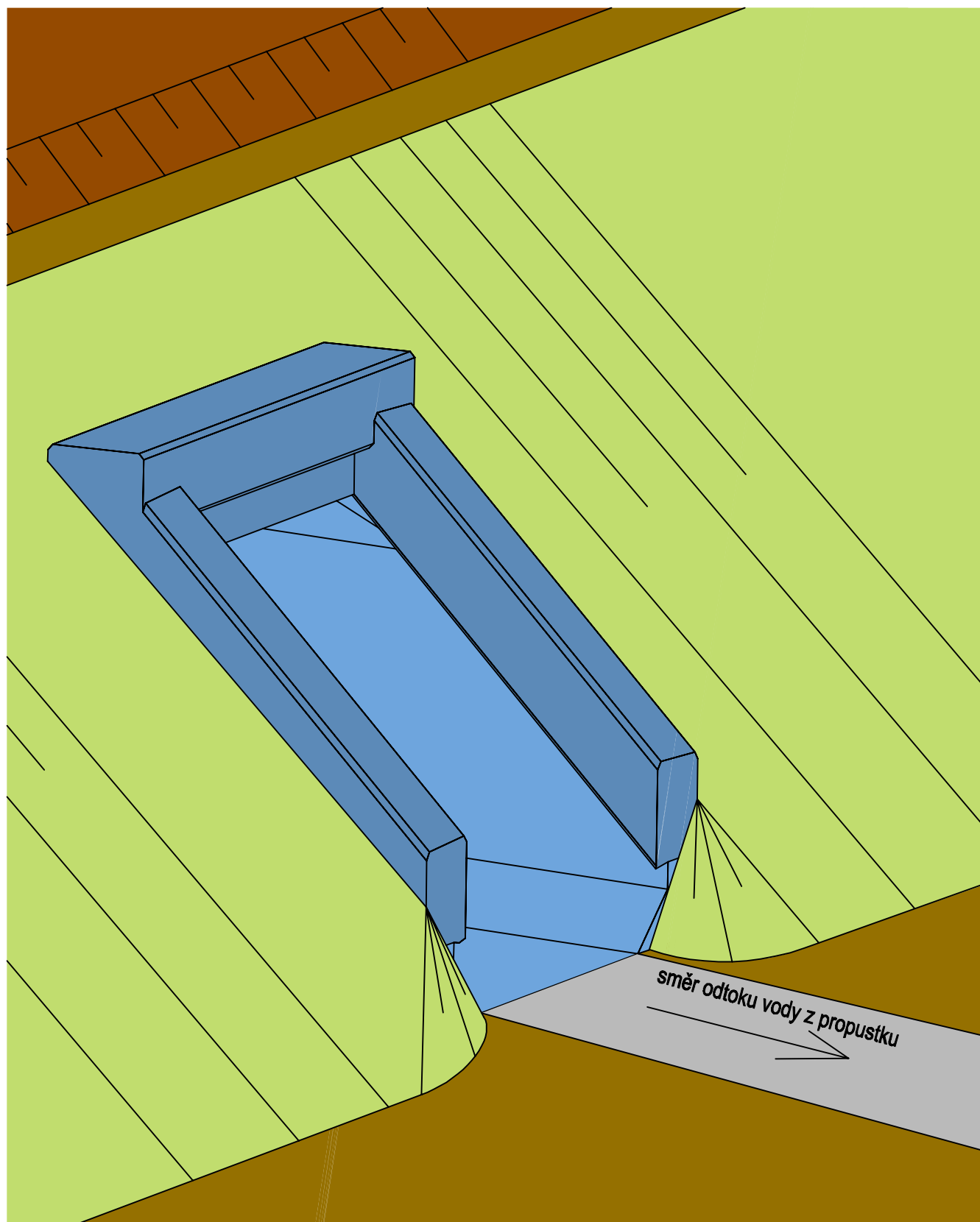
Pozn: Trny jsou osazeny v prefě a jsou součástí prefabrikátu. Na stavbě nesmí být do prefabrikátů vrtáno ani jinak zasahováno. Seříznutá plocha je pro dopravu vhodným způsobem ošetřena z prefy (tj. proti korozi výztuže a degradaci betonu odříznuté plochy)

Na "křídle":



## Typové použití

### 1 - Ukončení prefabrikátu navazuje na patu svahu



## Typové použití

2 - Ukončení prefabrikátu je nutné ukončit před patou svahu (majetkoprávní vztahy, stísněné podmínky pro odvodnění atd.)

